

TASAVIRTATURVAKYTKIN OTDCP16_, 16 A, 4-NAPAINEN

DC-turvakytkin aurinkosähkösovelluksiin

Luotettava ja energiatehokas



ABB:n muovikoteloidut OTDCP-tasavirtaturvakytkimet täyttävät aurinkosähkösovellusten tiukat vaatimukset. Kytkintä käytetään erotuskytkimenä aurinkopaneelien ja aurinkoinvertterin välissä olevassa tasajännitepiirissä. Kytkimillä on laaja jännitealue ja ne ovat luotettavia myös suurilla jännitteillä.

—
01 ABB:n muovikoteloidut OTDCP-turvakytkimet tasavirtakäyttöihin täyttävät aurinkosähkösovellusten vaatimat vaatimukset.

Erotuskytkin aurinkovoimaloihin

Erotuskytkintä tarvitaan, koska aurinkoinvertterin huollon tai vaihdon aikana myös tasavirtapuoli pitää pystyä erottamaan aurinkopaneeleista turvallisesti. OTDCP-kytkimen suurin sallittu käyttöjännite on 1000 VDV. Tämä riittää hyvin, koska invertterien suurin sallittu tasajännite alle 10 kW teholuokissa on tyypillisesti 800..900 VDC luokkaa. Aurinkoinvertterin verkonpuolella eli vaihtovirtapuolella on oltava myös oma erotuskytkin. Siihen soveltuvat esimerkiksi ABB:n turvakytkimet OTP16T3M tai BWS316WFTP.N.

Lämmönkestoisuus huippuluokkaa

Muovikoteloidut OTDCP-tasavirtaturvakytkimet täyttävät standardin lämpövaatimukset jopa poikkeuksellisen korkeissa käyttölämpötiloissa. Pienet tehohäviöt minimoivat energian turhan kulutuksen. Maksimi energiatehokkuus aurinkosähkösovelluksille.

Yksinkertainen asentaa

Kytkimessä on tunneliliittimet 2,5... 16 mm² Cu-johdille. Koskettimien väliset tarvittavat kytkennät ja niiden numeroinnit on asennettu valmiiksi tehtaalla. Nopea ja täydellinen asennus joka kerta. Kannessa on sinetöintimahdollisuus.



Tekniset tiedot		OTDCP16_
Nimellinen eristysjännite	Likaantumisaste 2	1250 V
Nimellinen eristysjännite	Likaantumisaste 3	1000 V
Läpilyöntilujuus	50 Hz 1 min	6 kV
Nim. syöksyjännitelujuus		8 kV
Terminen nimellisvirta I_{th} , DC-20	Kotelossa 40°C	25 A
Terminen nimellisvirta I_{th} , DC-20	Kotelossa 60°C	25 A
Nimellinen käyttövirta / napoja	660 V	16A/2
	1000 V	16 A/3
	1000 V	10 A/2
	2x660 V ¹⁾	16 A/4
Nimellinen lyhytaikainen syöksyvirta, 1000 V, 1 s	R.M.S. -arvo I _{cw}	0.4 kA
Tehohäviö / napa	Nimellisvirralla	0.15 W

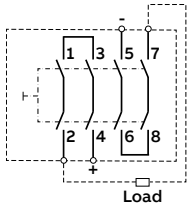
¹⁾ 1000 V: kaikki navat kytketty sarjaan, 600V: 2 napaa sarjassa



OTDCP16S22M,
36 017 36



OTDCP16SA22M,
36 017 51



OTDCP_22_

Tilaustiedot, OTDCP16_, 4-napainen, IP65

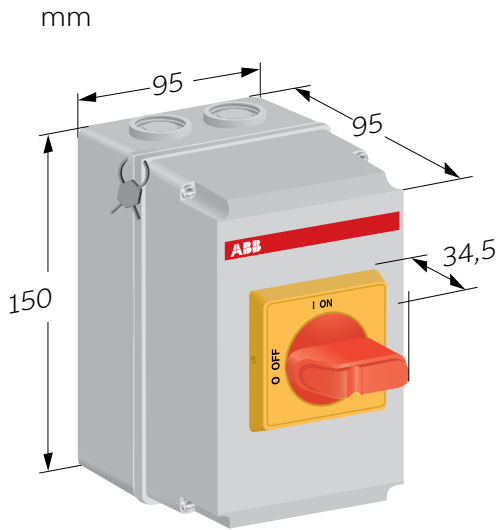
Toimitukseen sisältyy valitsintyyppinen väännin (I-O/ON-OFF). Kaapeliläpiviennit ylä- ja alakautta, 2xM20. N- ja PE-liittimet erikseen tilattava. Väännin lukittavissa O-asentoon kolmella riippulukolla. Kannen lukituksen voi ohittaa. Muovikotelo lasivahvistettua polykarbonaattia, PC f1, soveltuu ulkokäyttöön; ultraviolettivalon kestävyys, vedelle altistuminen ja upottaminen standardin UL746C mukaisesti. Kotelon suojausluokka IP65.

Huom! OTDCP-tasavirtaturvakytkimiä aurinkosähkösovelluksiin on saatavana 2-, 3- ja 4-napaisina versioina virta-alueelle 16...32 A. Yksi kompakti kotelokoko koko virta-alueelle.

≤ 1000 VDC tai 2x660 VDC

Napaluku	Nimellisvirta, DC 21B / 1000 V [A]	Lajimerkki	Tuotekoodi	Snro	Paino / kpl kg
Musta neliönmuotoinen väännin					
4	16	OTDCP16S22M	1SCA125095R1001	36 017 36	0.63
Keltapunainen neliönmuotoinen väännin					
4	16	OTDCP16SA22M	1SCA125094R1001	36 017 51	0.63

Mittapiirros, OTDCP16_



Kiinnitysmitat

